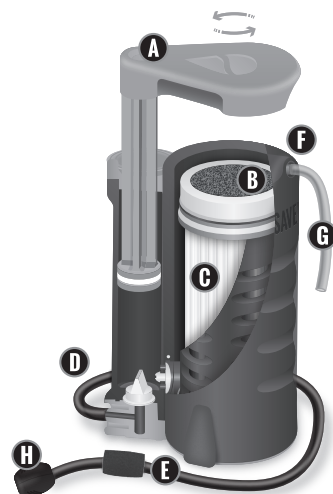


LIFESAVER WAYFARER™ UŽIVATELSKÁ PŘÍRUČKA

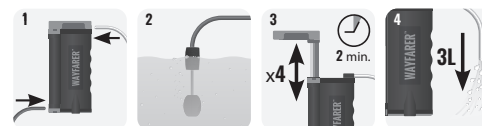


- A** Otočná rukojeť pumpy
- B** Vyměnitelné uhlíkové disky
- C** Vyměnitelná ultrafiltrační kazeta
- D** Čep pro vstupní hadici
- E** Čerpací hadice
- F** Čep pro výstupní hadici
- G** Výstup hadice s čistou vodou
- H** Předfiltr

PRVNÍ POUŽITÍ

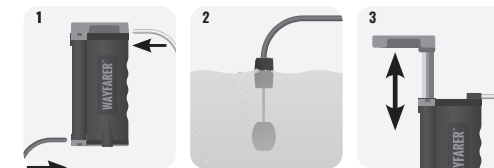
Před prvním použitím Wayfarer™ je potřeba splnit několik následujících kroků, které zlepší průtok filtru během použití.

Špatné provedení kroků níže, může vést k předčasnému uzavření pórů filtru a ke zhoršenému výkonu filtrace.



1. Připojte vstupní hadici (šedou) a výstupní hadici (průhlednou) k příslušným čepům.
2. Vhodte ústí vstupní hadice do vody a ujistěte se, že je předfiltr zcela ponořen.
3. 4krát zapumpujte rukojeť pumpy a 2 minuty vyčkejte.
4. S předfiltrem stále ponořeným ve vodě pomalu pumpujte. Voda by měla začít protékat výstupní hadicí. Přečerpajte takto přes filtrační nádobu alespoň 8 litrů vody.

BĚŽNÉ POUŽITÍ



1. Připojte vstupní hadici (šedá) a výstupní hadici (průhledná) k příslušným čepům.
2. Vhodte ústí vstupní hadice do vody a ujistěte se, že je předfiltr zcela ponořen.
3. Pumpujte rukojeť směrem nahoru a dolů pro okamžitý průtok přefiltrované vody.

Poznámka: pokud do filtru načerpáte vzduch, průtok vody se zpomalí a čerpadlo se bude obtížně používat. K vyřešení tohoto problému použijte přetlakový ventil (PRV), pokyny naleznete dále v návodu.

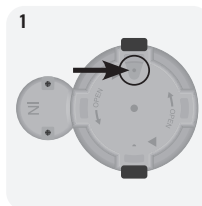
VÁROVÁNÍ: Wayfarer™ JE TLAKOVÁ NÁDOBA

- **Nepoužívejte** Wayfarer™ bez předfiltru připojeného ke vstupní hadici. Čerpání vody bez použití předfiltru způsobí předčasné opotřebení a zablokování vnitřních dílů a zruší platnost záruky.
- **Nepřetěžujte** pumpu. Váš Wayfarer™ by neměl potřebovat více jak čtyři zapumpování, aby fungoval efektivně. Nepokračujte v pumpování, pokud z nádoby neteče voda; tím dojde k přetlaku nádoby, což bude mít za následek nadměrné namáhání produktu.

PŘETLAKOVÝ VENTIL (PRV)

Pokud při pumpování začnete pociťovat odpor, nebo se průtok vody začne zpomalovat, může být ve filtrační komoře vzduch, který zabrání proudění vody. Pro uvolnění vzduchu z komory použijte přetlakový ventil (PRV).

1. Otočte Wayfarer™ obráceně a stiskněte ventil na spodní straně nádoby.
2. Pokud uslyšíte syčivý zvuk, vzduch byl úspěšně vypuštěn z komory.
3. Nyní by měl být Wayfarer™ opět připraven k použití.



ÚDRŽBA A PÉČE

Zabraňte vniknutí písku nebo jiných abrazivních látek do filtrační nádoby. Abrazivní látky, které zůstanou v nádobě, způsobí předčasné opotřebení těsnění, což by mohlo způsobit netěsnost a ztrátu funkčnosti filtrační nádoby.



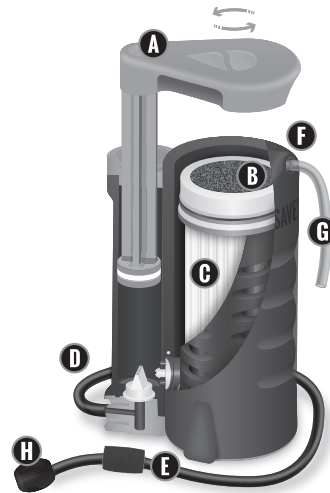
KONTAKT

MORIS distribution
Tiskařská 4
108 00 Praha 10

www.moris-distribution.cz
distribuce@moris.cz



LIFESAVER WAYFARER™ UŽIVATEĽSKÁ PRÍRUČKA

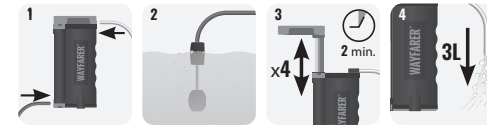


- A** Otočná rukoväť pumpy
- B** Vymeniteľné uhlíkové disky
- C** Vymeniteľná ultrafiltračná kazeta
- D** Čap pre vstupnú hadicu
- E** Čerpacia hadica
- F** Čap pre výstupnú hadicu
- G** Výstup hadice s čistou vodou
- H** Predfilter

PRVÉ POUŽÍVANIE

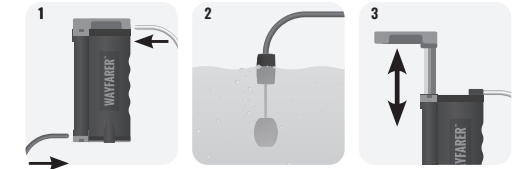
Pred prvým použitím Wayfarer™ je potrebné splniť niekoľko nasledujúcich krokov, ktoré zlepšia prietok filtra počas použitia.

Zlé vykonanie krokov uvedených nižšie, môže viesť k predčasnemu uzavretiu pórov filtra a k zhoršenému výkonu filtrácie.



1. Pripojte vstupnú hadicu (šedú) a výstupnú hadicu (priehľadnú) k príslušným čapom.
2. Vhodte ústie vstupnej hadice do vody a uistite sa, že je predfilter úplne ponorený.
3. 4krát zapumpujte rukoväťou a 2 minúty počkajte.
4. S predfiltrom stále ponoreným vo vode pomaly pumpujte. Voda by mala začať pretekať výstupnú hadicou. Prečerpajte takto cez filtračnú nádobu aspoň 8 litrov vody.

BEŽNÉ POUŽITIE



1. Pripojte vstupnú hadicu (sivá) a výstupnú hadicu (priehľadná) k príslušným čapom.
2. Vhodte ústie vstupnej hadice do vody a uistite sa, že je predfilter úplne ponorený.
3. Pumpujte rukoväťou smerom hore a dole pre okamžitý prietok prefiltrovanej vody.

Poznámka: pokiaľ do filtra načerpáte vzduch, prietok vody sa spomalí a čerpadlo sa bude ťažko používať. Na vyriešenie tohto problému použite pretlakový ventil (PRV), pokyny nájdete ďalej v návode.

VAROVANIE: Wayfarer™ JE TLAKOVÁ NÁDOBA

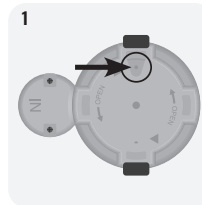
- **Nepoužívajte** Wayfarer™ bez predfiltera pripojeného k vstupnej hadici. Čerpanie vody bez použitia predfiltera spôsobí predčasné opotrebenie a zablokovanie vnútorných dielov a zruší platnosť záruky.
- **Nepreťažujte** pumpu. Váš Wayfarer™ by nemal potrebovať viac ako štyri zapumpovania, aby fungoval efektívne. Nepokračujte v pumpovaní, ak z nádoby netečie voda; tým dôjde k pretlaku nádoby, čo bude mať za následok nadmerné namáhanie produktu.

PRETLAKOVÝ VENTIL (PRV)

Pokiaľ pri pumpovaní začnete pociťovať odpor, alebo sa prietok vody začne spomaľovať, môže byť vo filtračnej komore vzduch, ktorý zabráni prúdeniu vody.

Na uvoľnenie vzduchu z komory použite pretlakový ventil (PRV).

1. Otočte Wayfarer™ obrátene a stlačte ventil na spodnej strane nádoby.
2. Ak budete počuť syčivý zvuk, vzduch bol úspešne vypustený z komory.
3. Teraz by mal byť Wayfarer™ opäť pripravený na použitie.



ÚDRŽBA A STAROSTLIVOSŤ

Zabráňte vniknutiu piesku alebo iných abrazívnych látok do filtračnej nádoby. Abrazívne látky, ktoré zostanú v nádobe, spôsobia predčasné opotrebenie tesnenia, čo by mohlo spôsobiť netesnosť a nefunkčnosť filtračnej nádoby.



KONTAKT

MORIS distribution
Tiskařská 4
108 00 Praha 10

www.moris-distribution.sk
distribuce@moris.cz

